

Compresseur / Compressor  
Code tension / Voltage code : F



CAJ2464Z

Froid commercial négatif (BP)  
Low back pressure commercial application

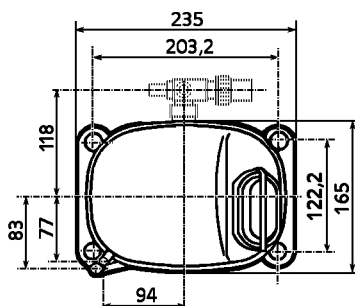
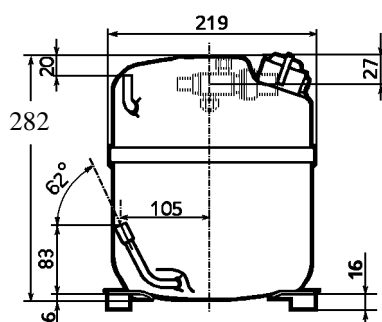
220-240V / 50Hz - 1~

R404A



N° 124ST-F - ind f

Conditions <i>Conditions</i>	fréquence <i>frequency</i>	Prod frigorifique nominale / <i>nominal refrigerating capacity</i>			Puis. sonore <i>Sound level</i>
		Watts	Kcal/h	BTU/h	
EN 12900	50 Hz	828	712	2823	NF S 31-026/ISO 3743-1  71 dBA
Cecomaf	50 Hz	1072			



Cylindrée / *Displacement* : 34.5 cm<sup>3</sup>  
 Poids net / *Net weight* : 23.7 Kg  
 Charge en huile / *Oil charge* : 887 cm<sup>3</sup>  
 Type d'huile / *Oil type* : P.O.E /  
 Détente / *Expansion device* : Capillaire/Détendeur  
*Capillary/Exp° valve*  
 Refroidissement / *Cooling* : Ventilé / *Forced*

Résistance à 20° C / *Windings resistances at 20° C*  
 Phase princ. / *Main Winding* : 1.6 Ohms  
 aux. / *Auxiliary Winding* : 6.5 Ohms

Intensité / *Current*  
 nom. / *Rated current RLA* : 5.7 A  
 max. / *Max current* : 10 A  
 dém. / *Start current LRA* : 40 A

Ap. Electrique / *Electrical equipment* : CSR

Protecteur / *Overload* : MST16AFZ  
 Temporisation / *Time check* : 2.8s - 5.2s / 38 A  
 T° ouverture / *Opening temp.* : 120° C  
 fermeture / *Closing temp.* : 61° C  
 Option / *optional* :

Relais potentiel / *Potential relay* : RVA6M\*\*  
 enclenchement / *Pick up* : 239/268V  
 déclenchement / *Drop out* : 60/135V  
 Option / *optional* : 3ARR3\*4AA\*

Condensateur dém. / *Start capacitor* : 88 µF / 330 V  
 Condensateur Perm./ *Run capacitor* : 20 µF / 400 V

\* EN12900: T°cond.+40°C / T°évap.-35°C / T°gas aspirés. +20°C /  
 Sous refroidissement. 0K  
 \* EN 12900 : Cond. T° +40°C / Evap. T° -35°C / Return gas T° +20°C /  
 Subcooling. 0K

Pour conduites Æ ext / *For tubing O.D.*

Aspiration <i>Suction</i>	Refoulement <i>Discharge</i>	Charge <i>Process</i>
15.9 (5/8")	9.5 (3/8")	6.35 (1/4")

Les caractéristiques données dans cette fiche technique peuvent évoluer sans avis préalable, avec les améliorations que 'TECUMSEH EUROPE' entend toujours apporter à sa production.  
 'TECUMSEH EUROPE', in a constant endeavour to improve its products reserves the right to change any information contained in this leaflet without prior warning.



<b>CAJ2464Z</b>	Tension F : 220 - 240V 1~ 50 Hz	R404A	N°124ST-F	Ind f
-----------------	---------------------------------	-------	-----------	-------

Les performances sont données dans les <b>conditions EN 12900</b> : Elles sont certifiées uniquement en 50 Hz	Gaz aspirés : 20°C Sous refroidissement : 0°K
The performance data are in <b>EN 12900 conditions</b> : They are only certified in 50 Hz	Return gas : 20°C Subcooling : 0°K

© Tecumseh Europe

<b>50 Hz R404A</b>									
4   T condensation	5   T évaporation	(°C)	<b>-40</b>	<b>-35</b>	<b>-30</b>	<b>-25</b>	<b>-20</b>	<b>-15</b>	<b>-10</b>
<b>30</b>	1   P frigorifique	(W)	760	1036	1371	1772	2243	2792	3425
	2   P absorbée	(W)	700	815	923	1030	1141	1260	1391
	3   I absorbée	(A)	3.35	3.79	4.26	4.77	5.3	5.87	6.46
<b>40</b>	1   P frigorifique	(W)	589	<b>828</b>	1116	1459	1864	2336	2882
	2   P absorbée	(W)	684	<b>821</b>	954	1087	1225	1373	1536
	3   I absorbée	(A)	3.29	<b>3.84</b>	4.41	5.02	5.65	6.32	7.02
<b>50</b>	1   P frigorifique	(W)		623	862	1146	1482	1876	2334
	2   P absorbée	(W)		793	949	1107	1273	1449	1642
	3   I absorbée	(A)		3.78	4.46	5.16	5.9	6.67	7.47
<b>60</b>	1   P frigorifique	(W)			613	837	1103	1416	1785
	2   P absorbée	(W)			930	1112	1303	1507	1730
	3   I absorbée	(A)			4.4	5.21	6.05	6.92	7.82

1 = refrigerating capacity      2 = watt input      3 = current      4 = condensing temperature      5 = evaporating temperature

Nota : Les caractéristiques données dans cette fiche technique peuvent évoluer sans avis préalable, avec les améliorations que "TECUMSEH EUROPE" entend toujours apporter à sa production.

Note : "TECUMSEH EUROPE", in a constant endeavour to improve its products reserves the right to change any information contained in this leaflet without prior warning.