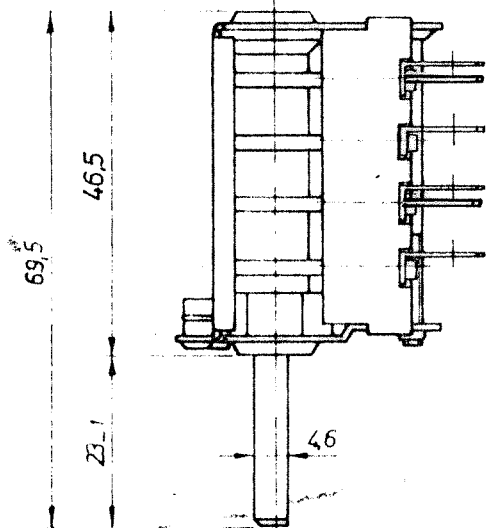
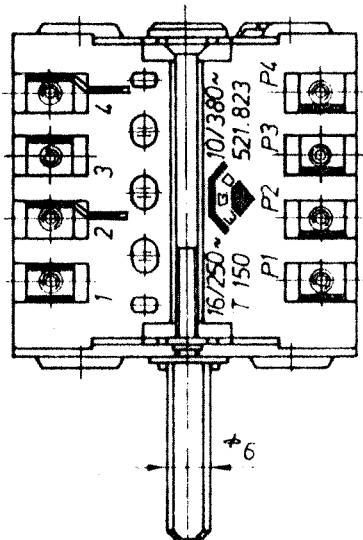
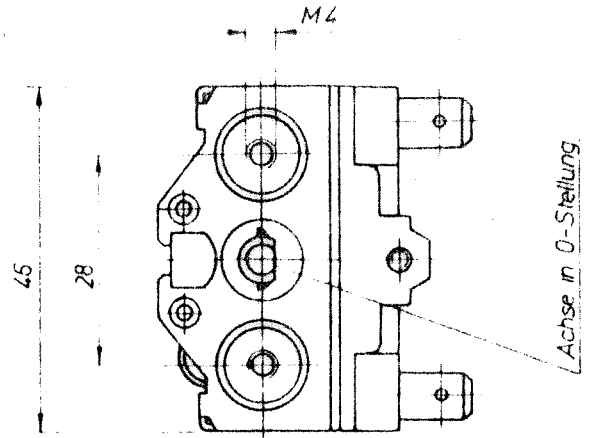
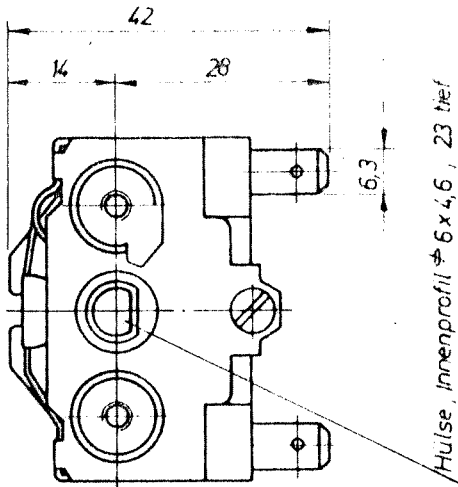
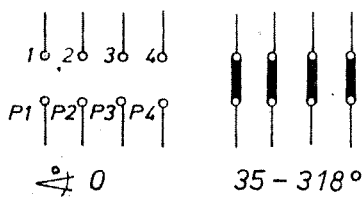


Ansicht von hinten




Zusatz "DF5/2"
521.823.13.64

Schalt-schema



Anmerkung: Der Schalter hat eine Hohlachse, jedoch keinen Anschlag. Drehbereich 0 - 318°. Unter Verwendung eines Verbindungsbügels nach Zeichnung 617.078 läßt sich ein Temperaturregler aufstecken (sh. Zeichnung A 11 441). Die Nullstellung ist durch eine Rast gesichert. Für die Achsdurchführung ist eine Bohrung von mindestens ϕ 8 mm vorzusehen.

Stück	Benennung				Teil	Zeichnung Nr.	Werkstoff	Fertigmaße/Bemerk.		
Anderungen	5								Pausen Nr. 81 19. 2. 76 Pausdatum:	
	4									
	3									
	2									
	1									
Nr	Mitteilung	Tag	Name	früher	jetzt	Bemerkung	Paßmaße	Abmaße	Pausdatum	
Freimaßtoleranz nach DIN 7168 g					Oberfl./Beh.		Bestell-Nr			
Gew	kp ^W							49.41015.705		
brutto		Drehwinkelschalter							Werkstoff	
netto									1:1	
E.G.O. ELEKTRO-GERÄTE BLANC u. FISCHER 7135 Oberderdingen/Württl.					1976	Tag	Name	Maßstab		
					Boarb.					
					Gepr.			Ersetzt durch		
					Norm					