

Compresseur / Compressor  
Code tension / Voltage code : FZ

# AE4456Y-FZ1C

Froid commercial et industriel positif (HP)  
Commercial & industrial application (HBP)

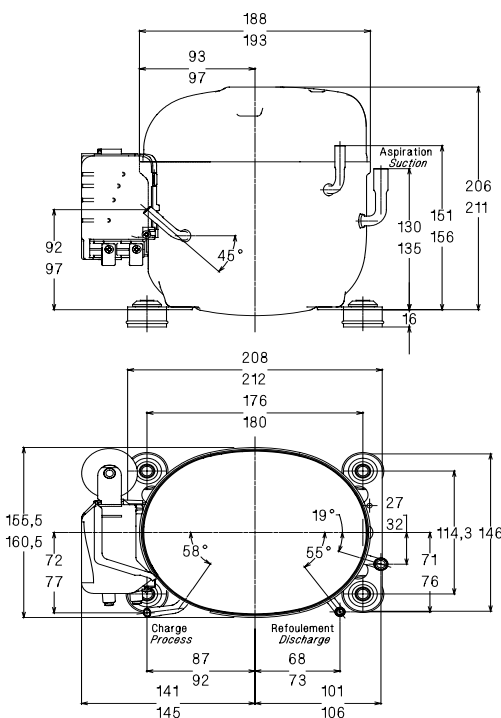
220-240V / 50Hz - 1~

R134a



N° 21BSS-FZ - ind d

Conditions <i>Conditions</i>	fréquence <i>frequency</i>	Prod frigorifique nominale / <i>nominal refrigerating capacity</i>			Puis. sonore <i>Sound level</i>
		Watts	Kcal/h	BTU/h	
EN12900*	50 Hz	1282	1103	4372	ISO 3745 / ISO 3743-1



Cylindrée / *Displacement* : 14.51 cm<sup>3</sup>  
 Poids net / *Net weight* : 11.5 Kg  
 Charge en huile / *Oil charge* : 280 cm<sup>3</sup>  
 Type d'huile / *Oil type* : P.O.E /  
 Détente / *Expansion device* : Capillaire/Détendeur  
 Capillaire/Exp° valve

Refroidissement / *Cooling* : Ventilé / Forced

Résistance à 20° C / *Windings resistances at 20° C*

Phase princ. / *Main Winding* : 4.05 Ohms  
 aux. / *Auxiliary Winding* : 21.7 Ohms

Intensité / *Current*

nom. / *Rated current RLA* : 3.6 A  
 max. / *Max current* : 5.2 A  
 dém. / *Start current LRA* : 17 A

Ap. Electrique / *Electrical equipment* : CSIR

Protecteur / *Overload* :

MSP28APW  
 Temporisation / *Time Check* : 2.8s - 5.2s / 19.5 A  
 T° ouverture / *Opening temp.* : 135° C  
 fermeture / *Closing temp.* : 61° C  
 Option / *optional* : T0617

Relais Intensité / *Current relay* :

MTRP0030  
 enclenchement / *Pick up* : 9,15A  
 déclenchement / *Drop out* : 7,7A  
 Option / *optional* : RP51\*\*

Condensateur dém. / *Start capacitor* : 64 µF / 250 V

EN12900: T°cond.+50°C / T°évap. +5°C/ T°gas aspirés. +20°C / Sous refroidissement. OK

\* EN 12900 : Cond. T° +50°C / Evap. T° +5°C / Return gas T° +20°C / Subcooling. OK

Pour conduites Ø ext / *For tubing O.D.*

Aspiration <i>Suction</i>	Refoulement <i>Discharge</i>	Charge <i>Process</i>
9.5 (3/8")	6.35 (1/4")	6.35 (1/4")

Les caractéristiques données dans cette fiche technique peuvent évoluer sans avis préalable, avec les améliorations que 'TECUMSEH EUROPE' entend toujours apporter à sa production.  
 'TECUMSEH EUROPE', in a constant endeavour to improve its products reserves the right to change any information contained in this leaflet without prior warning.



<b>AE4456Y-FZ1C</b>	Tension FZ : 220 - 240V 1~ 50 Hz	R134a	N°21BSS-FZ	Ind d
---------------------	----------------------------------	-------	------------	-------

Les performances sont données dans les <b>conditions EN 12900</b> : Elles sont certifiées uniquement en 50 Hz	Gaz aspirés : 20°C Sous refroidissement : 0°K
The performance data are in <b>EN 12900 conditions</b> : They are only certified in 50 Hz	Return gas : 20°C Subcooling : 0°K

<b>50 Hz R134a</b>											
4   T condensation	5   T évaporation	(°C)	<b>-25</b>	<b>-20</b>	<b>-15</b>	<b>-10</b>	<b>-5</b>	<b>0</b>	<b>5</b>	<b>10</b>	<b>15</b>
<b>30</b>	1   P frigorifique	(W)	420	554	712	897	1114	1366	1659	1997	2383
	2   P absorbée	(W)	275	307	337	367	397	429	464	502	544
	3   I absorbée	(A)	2.55	2.6	2.66	2.73	2.82	2.91	3.02	3.14	3.27
<b>40</b>	1   P frigorifique	(W)		479	624	792	987	1214	1476	1779	2125
	2   P absorbée	(W)		329	368	406	443	481	521	563	609
	3   I absorbée	(A)		2.6	2.7	2.82	2.95	3.09	3.24	3.41	3.58
<b>50</b>	1   P frigorifique	(W)			534	682	854	1052	1282	1547	1853
	2   P absorbée	(W)			394	442	489	535	583	632	684
	3   I absorbée	(A)			2.77	2.93	3.1	3.29	3.48	3.69	3.91
<b>60</b>	1   P frigorifique	(W)				574	720	888	1083	1310	1571
	2   P absorbée	(W)				476	534	592	649	708	769
	3   I absorbée	(A)				3.05	3.27	3.5	3.74	4	4.26
1 = refrigerating capacity      2 = watt input      3 = current      4 = condensing temperature      5 = evaporating temperature											

Nota : Les caractéristiques données dans cette fiche technique peuvent évoluer sans avis préalable, avec les améliorations que "TECUMSEH EUROPE" entend toujours apporter à sa production.

Note : "TECUMSEH EUROPE", in a constant endeavour to improve its products reserves the right to change any information contained in this leaflet without prior warning.